

# Курсовой проект по дисциплине «Системы компьютерной графики»

«Параметризация элементов крепления круглых оптических  
деталей»

Храбров Дмитрий а.k.a. DeXPeriX

Гомельский государственный технический университет имени П. О. Сухого

25 декабря 2007 г.

## Структурные части данной презентации

- 1 Маркетинг, или продажа товара
  - Введение
  - Функционал программного комплекса
  - Характеристики продукта
- 2 Самоанализ
  - Вовсе не идеал
  - Недостатки, пути их решения
  - Пути дальнейшего развития
- 3 Используемые средства

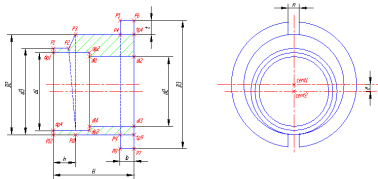
## Маркетинг, или продажа товара



“И всё-таки, оно кому-нибудь нужно...”

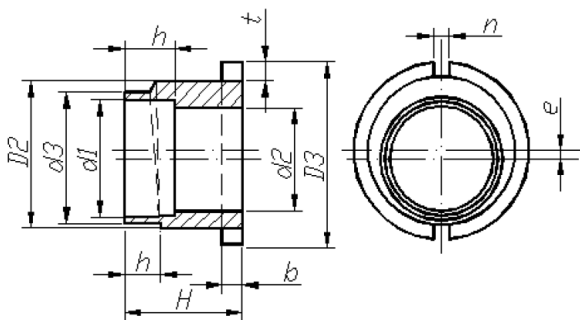
# Введение

Введение:



Деталь, краткая характеристика программного комплекса

## Эксцентриковая оправа:



Её целесообразно использовать в случаях, когда необходима точная юстировка линз относительно оптической оси прибора.

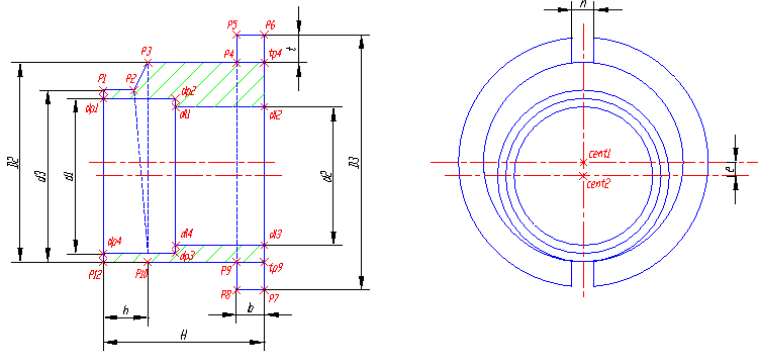
## Программный комплекс «Proga.lsp»

Предназначен для автоматизации процесса разработки чертежей эксцентриковых оправ. Результат может быть оформлен на различных форматах листа (A1, A2, A3, A4) и распечатан, либо передан конечному пользователю в электронном виде.

Основные характеристики программного комплекса:

- Уникальность
- Надежность
- Удобство использования
- Качественная техническая поддержка
- Приемлемая цена

# Пример эскиза чертежа



(точки расставлены для большей наглядности, такой функционал имеется только в “developer”-версии)

## Функционал программы

Ввод атрибутов

Имя блока:	A4
Разработал:	<input type="text" value="Козлов"/>
Проверил:	<input type="text" value="Мирошко"/>
Т.Контр:	<input type="text" value="Сидоров"/>
Н.Контр:	<input type="text" value="Сидоров"/>
Утвердил:	<input type="text" value="Фадорчук"/>
Обозначение документа:	<input type="text" value="АБВГ.ххххх.ххх"/>
Поверитов обозначение документа:	<input type="text" value="АБВГ.ххххх.ххх"/>
Наименование изделия:	<input type="text" value="Эксцентрическая"/>

OK Отмена Назад Далее Справка

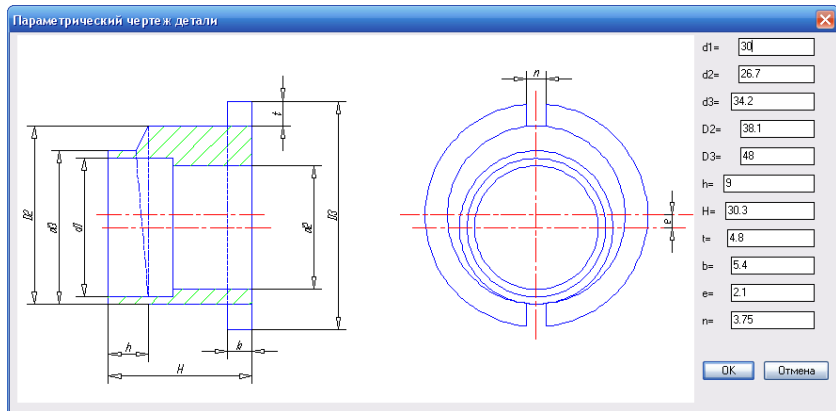
## Описание функциональных возможностей программного комплекса



## Основной функционал программы:

- Возможность выбора формата листа
- Вычисление всех значений, по введённому  $d1$
- Отображение вычисленных значений, и предоставление возможности их редактировать
- Проверка корректности отредактированных значений и отображение предупреждения в нужном случае
- Предложение редактирования полей рамки листа
- Отображение детали в начерченной рамке
- Модификация детали
- Предложение повторить весь процесс сначала

# Отображение вычисленных значений



(рабочая форма программного комплекса)

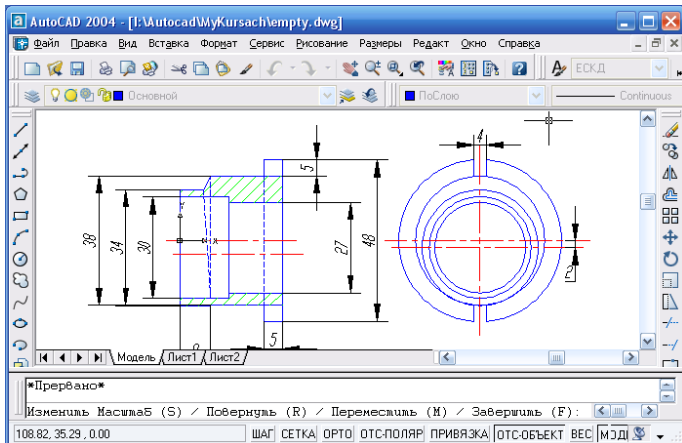
## Предложение редактирования полей рамки листа

The image shows a Windows-style dialog box titled "Ввод атрибутов" (Attribute Input). It contains several input fields for document attributes. The "Разработал" (Developed by) field is highlighted with a blue selection bar and contains the text "Храбров". Other fields include "Проверил" (Checked by) with "Мурашко", "Т.Контр" (T. Counter) with "Сидоров", "Н.Контр" (N. Counter) with "Сидоров", "Утвердил" (Approved by) with "Федорчук", "Обозначение документа" (Document designation) with "АБВГ.хххххх.ххх", "Повернутое обозначение документа" (Rotated document designation) with "АБВГ.хххххх.ххх", and "Наименование изделия" (Product name) with "Эксцентрическая". At the bottom, there are five buttons: "ОК", "Отмена", "Назад", "Далее", and "Справка".

Имя блока:	A4
Разработал	Храбров
Проверил	Мурашко
Т.Контр	Сидоров
Н.Контр	Сидоров
Утвердил	Федорчук
Обозначение документа	АБВГ.хххххх.ххх
Повернутое обозначение документа	АБВГ.хххххх.ххх
Наименование изделия	Эксцентрическая

(Обычно нужно отредактировать 2-3 поля)

## Модификация детали



(когда деталь полностью начерчена предлагается её модифицировать)

## Характеристики программного комплекса

## Уникальность

Наш программный комплекс разрабатывался молодыми, но опытными специалистами, поэтому гибко реализован и использует все последние достижения индустрии программной продукции: язык AutoLISP, встроенный в мощнейшую и одну из самых используемых САПР в мире - AutoCAD, язык DCL, который также известен по всему миру, и, конечно же, непосредственно команды среды AutoCAD, которые позволяют программному комплексу иметь огромный функционал при минимальном размере занимаемого дискового пространства.

Аналогов нашему программному комплексу просто не существует. Есть похожие программы, однако они отличаются функционалом, реализуют чертежи других деталей, да и многие из них реализованы всего-лишь дилетантами студентами- второкурсниками.

## Надёжность

Тестирование программы проводилось в наитщательнейшем режиме. Ведь для нас главное - не только удобство использование нашего продукта, но и его отлаженность. Наш программный комплекс разрабатывался нашими специалистами в течении нескольких лет, проходил тщательнейшее тестирование и долгое время использовался сотрудниками других учреждений.

Наши специалисты разрабатывали данный продукт с нуля и не использовали похожие программные модули. Оригинальные решения, использованные в нашем продукте могут поистине удивлять неискущённых пользователей.

## Удобство использования

Интерфейс программного комплекса поистине интуитивен. Вот полный перечень действий, необходимых для получения результата:

- Запустить программу на выполнение
- Выбрать один из четырёх форматов листа
- Ввести параметр  $d1$
- При надобности изменить остальные вычисленные параметры
- Проверить значение полей формата листа
- При необходимости выполнить нужную модификацию детали

Даже если Вы сделали что-то неправильно – ничего страшного, ведь Вы в любой момент можете повторить весь процесс сначала и исправить ошибки.



## Качественная техническая поддержка

Выбирая наш программный комплекс вы получаете надёжную и понимающую Вас техническую поддержку. Наши специалисты помогут Вам в любое время дня и ночи. Любая, даже критическая неисправность может быть устранена менее чем за сутки. Причём, не только нашими специалистами. Это возможно благодаря тому, что код прекрасно откомментирован, отлажен и написан хорошем стиле. Любой более-менее квалифицированный специалист сможет прочитать исходный код и понять, как он работает. В этом ему поможет документация к программе: “Руководство пользователя и программиста”.

## Решение всех проблем

Подумайте, разве Вам нужны лишние проблемы? Проблемы по самостоятельной разработке чертежей эксцентриковых оправ и поддержании их надлежащей форме? Проблемы по обновлению чертежей и их хранению? Проблемы с тратой времени на изучение новых технологий?

Конечно нет! Лишние проблемы лишь отнимают деньги, время и нервы. . . А лишние затраты вам, серьёзным бизнесменам, ни к чему!

Покупая наш программный комплекс Вы лишаетесь всех этих проблем! Освободившиеся деньги и время Вы можете потратить на развитие своего предприятия, на свою семью, на отдых. . . А проблемы можете оставить нам - мы с удовольствием качественно решим их!

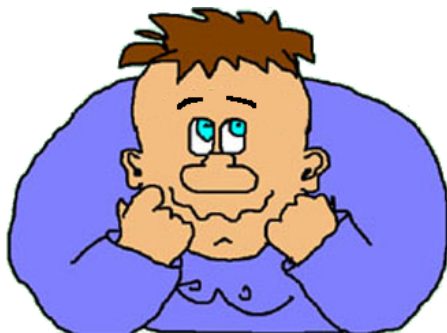
## Приемлемая цена

Также действует гибкая система скидок. Например, купив наш программный продукт до рождества, Вы получаете 2 недели технической поддержки бесплатно! При покупке Pro-версии Вы также получаете скидку 10%. При покупке любой версии продукта обновление до последующей будет стоить Вам на 15% дешевле!

Помните, мы Вам всегда рады!

Выбирая наш продукт - Вы выбираете своё счастливое и бесхлопотное будущее.

# Самоанализ



“Учиться, учиться, и ещё раз лечиться!!!”

## Главная цель - выжить

Конечно, программа вовсе не так идеальна, как написано в предыдущей части. Есть у неё и недостатки. И чтоб остаться на рынке нужно постоянно их анализировать и пытаться исправлять. Конечно, можно понадеяться только на маркетологов, что они смогут продавать и продавать один и тот же товар. Однако конкуренты тоже не спят – они то уж точно смогут реализовать что-то лучшее. Тогда будут покупать их товар. Для того, чтобы выжить в рыночных условиях нужно делать. И делать лучше, чем конкуренты.

## Недостатки, недоработки и пути их решения



## Узкая направленность

Узкая направленность является, пожалуй, самым серьёзным недостатком программы. Программа может строить только один определённый тип детали и только. Конечно, вариация параметров есть. Но она задаёт параметры одной и той же детали. В то время как на заводе-изготовителе, возможно, захотят производить немного модифицированную деталь. Тогда придётся полностью переписывать программу.

Как выход из этой ситуации - можно выбрать самую сложную деталь, которая будет производиться на заводе-изготовителе. Разбить её на блоки. И из этих блоков уже собирать чертёж. Причём, нужно дать пользователю возможность включения или отключения того или иного блока.

## Специфичность, неуниверсальность

Создана программа, которая умеет только рисовать чертёж определённой детали. Причём, эту программу нельзя заставить рисовать другую деталь без серьёзных изменений. Также нельзя заставить её использовать другие возможности или примитивы для рисования.

Возможно, это и не совсем недостаток - интерфейс программы максимально прост и понятен. Запутаться нельзя, даже если постараться. Такие программы идеальны для предоставления их нерадивым сотрудникам, выполняющих однообразную повторяющуюся монотонную работу.



## Несамостоятельность, зависимость от AutoCAD

Зависимость от AutoCAD также является серьёзным недостатком. Ведь таким образом мы заставляем пользователя использовать именно AutoCAD. За рубежом за AutoCAD нужно заплатить. Цена AutoCAD 2008 на декабрь 2007 года составляет 3995\$.

Для выполнения чертежей такого рода деталей вовсе не обязательна такая мощная среда, как AutoCAD. Например, намного выгоднее реализовать программу на Delphi или C++, которая будет отрисовывать данную деталь своими средствами. Это займет больше времени, чем написание AutoLISP программы, и себестоимость будет больше. Но в случае написания отдельного приложения покупка AutoCAD не требуется. Тем более, можно сделать своё приложение кроссплатформенным. Тогда не будет привязки даже под Windows.

## Пути дальнейшего развития:

- Реализовать возможность локализации программы
- Реализовать возможность рисования блоками
- Реализовать возможность добавления своих блоков и использования их в чертежах
- Реализовать возможность добавления модулей отрисовки (“плагинов” к программе)
- Написать новую универсальную программу на языке высокого уровня

## Используемые средства



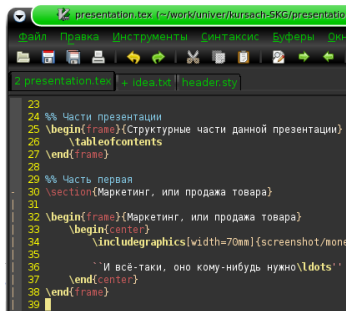
“No Windows, No Gates”

# Gentoo Linux



Linux – OpenSource операционная система. Абсолютно бесплатна. Принадлежит к семейству \*nix-систем, которые на современном этапе являются самыми используемыми в серверной среде.

## GVim

A screenshot of the GVim editor window. The title bar shows the file path: presentation.tex (~/.work/univer/kursach-5KG/presentation). The menu bar includes: @файл, Правка, Инструменты, Синтаксис, Буферы, Окн. The toolbar contains icons for file operations and editing. The tab bar shows three tabs: presentation.tex, + idea.txt, and header.sty. The main editor area displays LaTeX code for a presentation, with line numbers 23 through 39 visible. The code includes comments in Russian and LaTeX commands for frames, sections, and graphics.

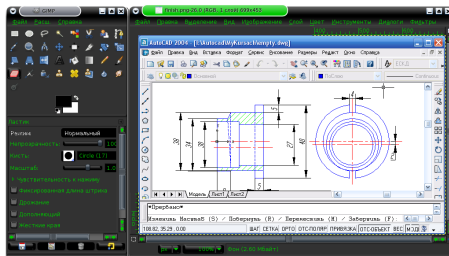
```
23
24 %% Части презентации
25 \begin{frame}{Структурные части данной презентации}
26   \tableofcontents
27 \end{frame}
28
29 %% Часть первая
30 \section{Маркетинг, или продажа товара}
31
32 \begin{frame}{Маркетинг, или продажа товара}
33   \begin{center}
34     \includegraphics[width=70mm]{screenshot/mone
35
36     ''И всё-таки, оно кому-нибудь нужно\ldots''
37   \end{center}
38 \end{frame}
39
```

Vim – свободный текстовый редактор, созданный на основе более старого Vi. Ныне это один из мощнейших текстовых редакторов с полной свободой настройки и автоматизации, и созданным благодаря этому расширениям и надстройкам.

L<sup>A</sup>T<sub>E</sub>XL<sup>A</sup>T<sub>E</sub>X

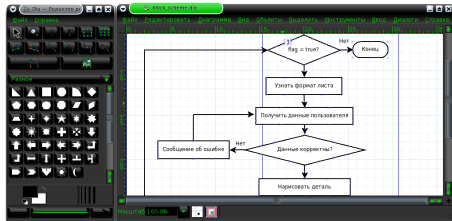
L<sup>A</sup>T<sub>E</sub>X – наиболее популярный набор макрорасширений к T<sub>E</sub>X. T<sub>E</sub>X – система компьютерной вёрстки, разработанная американским почётным профессором информатики Дональдом Кнутом в целях создания компьютерной типографии. В неё входят средства для секционирования документов, для работы с перекрёстными ссылками и для набора сложных математических формул.

## GIMP



GNU Image Manipulation Program или GIMP (Гимп) — растровый графический редактор, программа для создания и обработки растровой графики. Частично поддерживается векторная графика. Проект основан в 1995 году Спенсером Кимбеллом и Питером Маттисом как дипломный проект, в настоящий момент поддерживается группой добровольцев. Распространяется на условиях GNU General Public License.

## Dia



Dia — свободный редактор диаграмм, часть GNOME Office. Она может быть использована для рисования различных видов диаграмм: статических структур UML, баз данных, диаграмм сущность-связь, радиоэлектронных элементов, потоковых диаграмм, сетевых диаграмм и других.

Dia расширяема новыми наборами объектов, которые описываются с помощью файлов в формате основанном на XML.